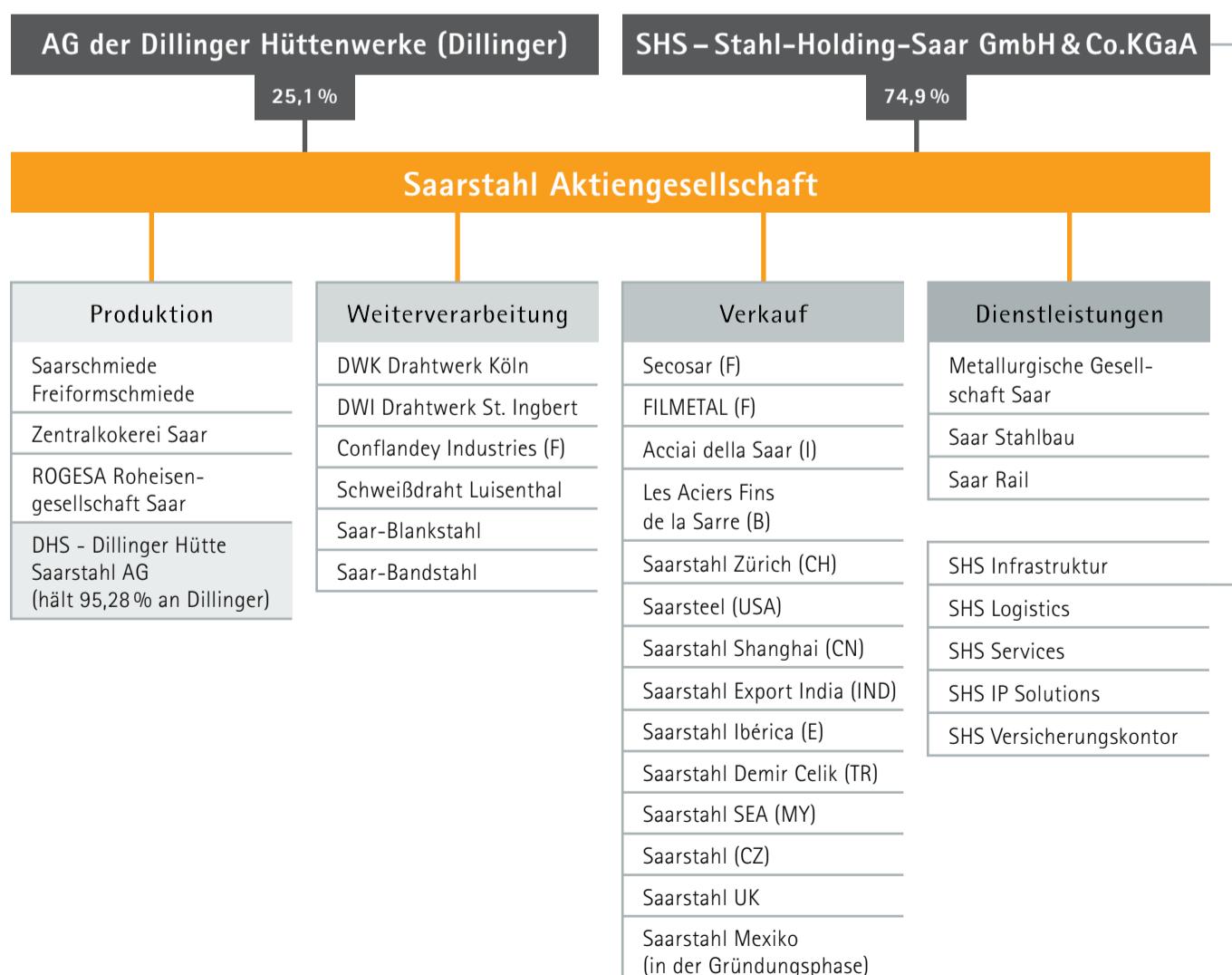


## Zahlen und Fakten 2019

### Der Saarstahl-Konzern – auf einen Blick

		2016	2017	2018	2019
<b>Produktion</b>					
Rohstahlproduktion	Tt	2.451	2.785	2.782	2.281
<b>Personal</b>					
	per 31.12.				
Belegschaft (ohne Auszubildende)		6.554	6.366	6.384	6.160
Auszubildende		281	289	287	266
<b>Finanzkennzahlen</b>					
Umsatzerlöse	Mio. €	2.028	2.440	2.528	2.206
EBITDA	Mio. €	-26	230	205	-84
EBIT	Mio. €	-155	110	93	-193
Bilanzsumme	Mio. €	3.325	3.264	3.189	2.968
Eigenkapital	Mio. €	2.336	2.394	2.429	2.212
Eigenkapitalquote	in %	70,3	73,3	76,2	74,5
Investitionen	Mio. €	101	56	68	105

### Die wichtigsten Beteiligungen (vereinfacht)

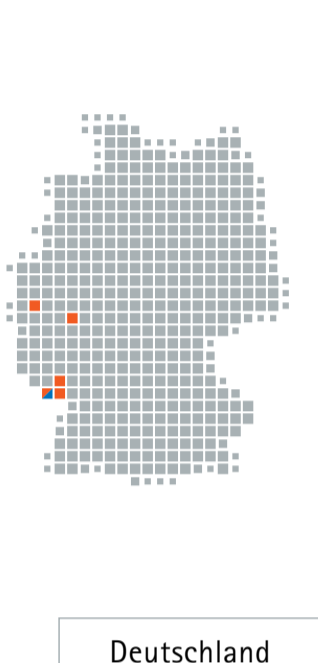




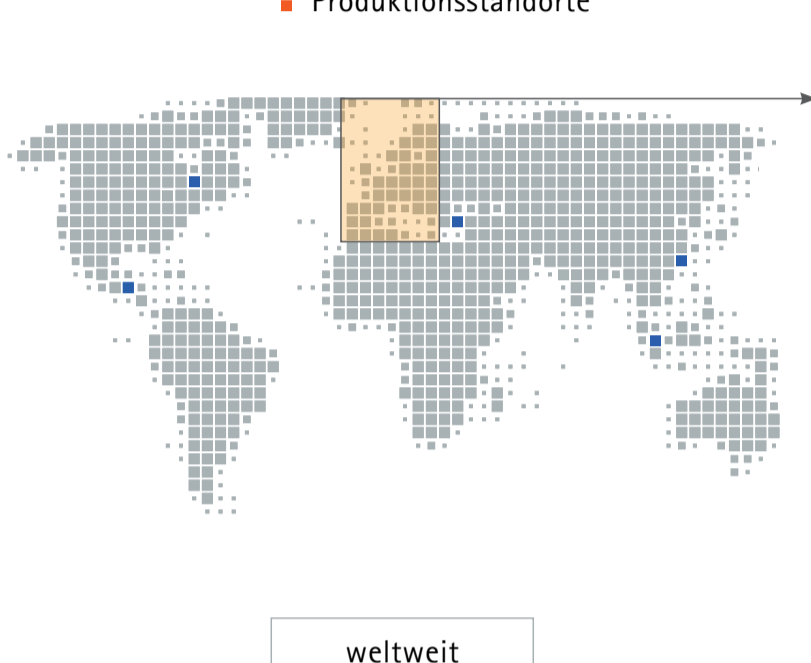


## Vertrieb und Produktion

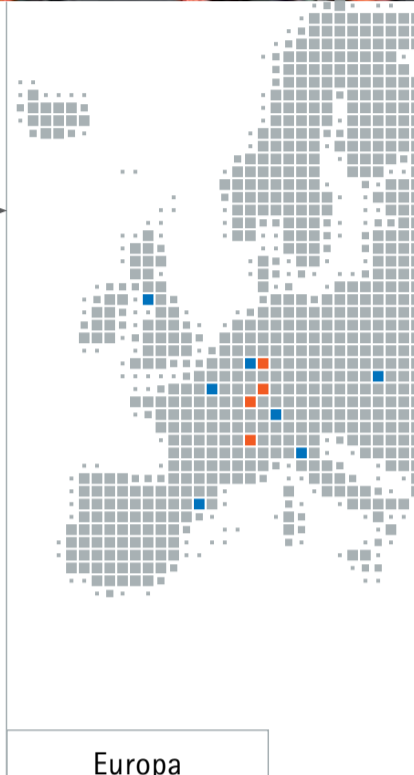
- Vertriebsstandorte
- Produktionsstandorte



Deutschland

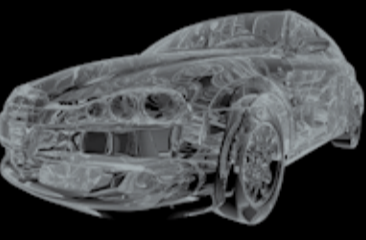
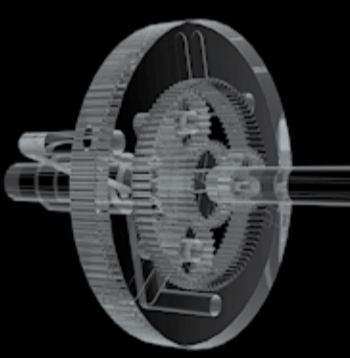
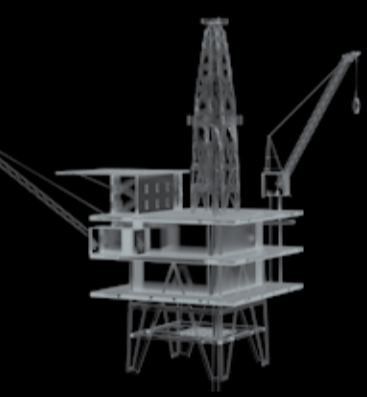



weltweit

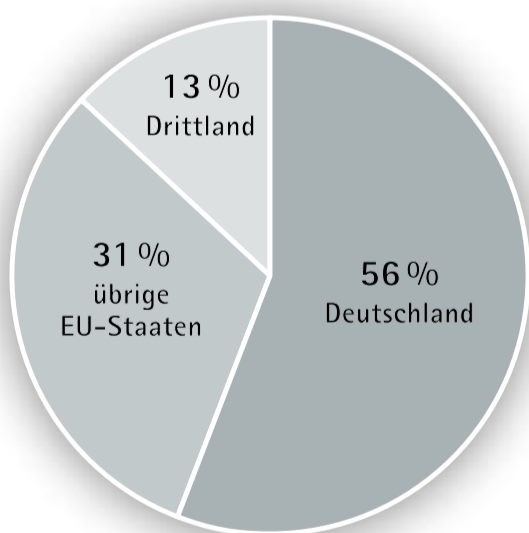


Europa

## Abnehmerbranchen

			
Automotive	Maschinenbau	Bauindustrie	Industrieanwendungen und Konsum
65 %	20 %	10 %	5 %

## Absatz Saarstahl 2019 nach Ländern



## Vertrieb

Saarstahl AG  
 Vertrieb/Marketing  
 66330 Völklingen  
 Tel.: +49 68 98 10-4707  
 Fax: +49 68 98 10-54 707  
 E-Mail: sales@saarstahl.com

## Produktmix

- Reifendraht, Schweißzusatzwerkstoffe, Spannstähle
- Weich-, Vergütungs- und Einsatzautomatenstähle
- Kalttauch- und Kaltfließpress-Stähle
- Federstähle
- Wälzlagerstähle
- Kettenstähle
- Baustähle und Feinkornbaustähle
- Harte und weiche Ziehgüten
- Vergütungsstähle
- AFP-Stähle
- Einsatzstähle

## Saarstahl AG

Saarstahl AG  
 66330 Völklingen  
 Tel.: +49 68 98 10-0  
 Fax: +49 68 98 10-4001  
 E-Mail: saarstahl@saarstahl.com  
 Internet: www.saarstahl.com